

## Control de niveles del elevador eléctrico mediante sensores y botones

### Objetivo General.

Desarrollar un programa que permita controlar el movimiento del elevador eléctrico direccionando a los 3 diferentes niveles, utilizando sensores y botones y la placa de Arduino.

### Desarrollo de la actividad.

1. Desarrollar el código para el control del elevador eléctrico.
2. Conectar el circuito del elevador eléctrico, los sensores y botones con el Arduino, como se muestra en la imagen 1.
3. Cargar el Programa a la placa ARDUINO UNO

Materiales	
Cantidad	Modelo
1	K-920
1	ARD-010
1	ARD-310
1	509-010
3	SS0505A
3	AU-1012
6	R120 1/2
1	USB-490
1	258-810
1	BAT-9V

## Diagrama de conexión.

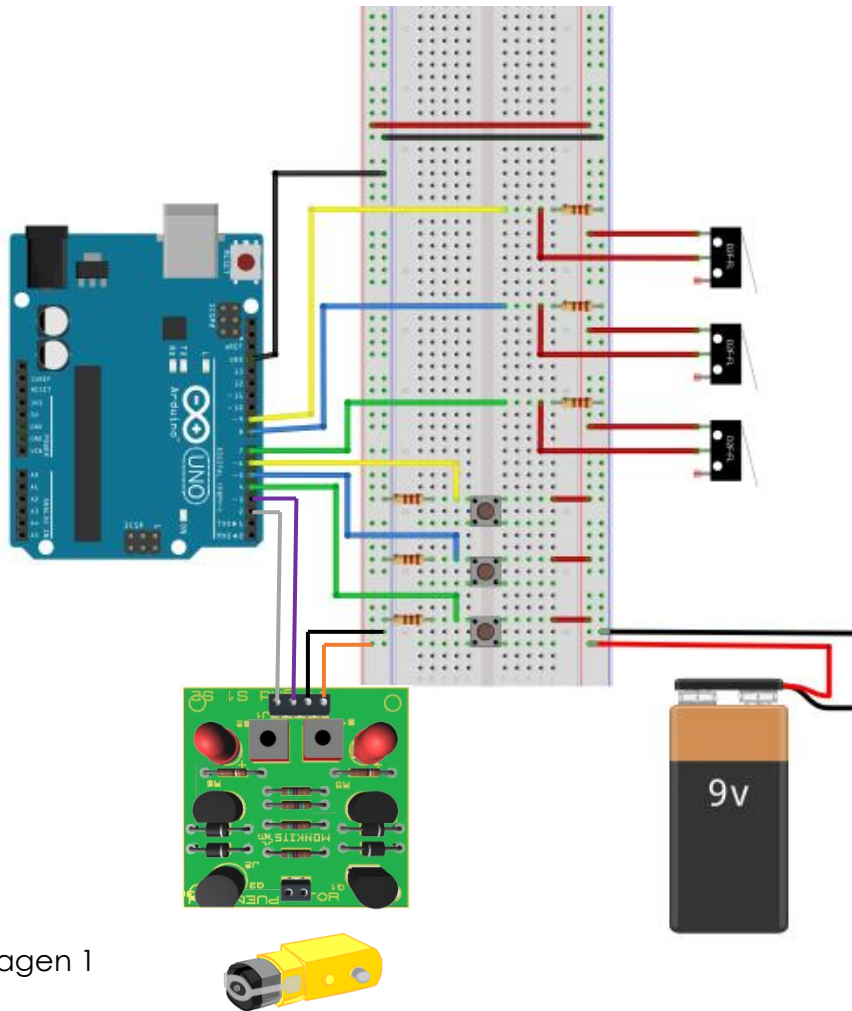
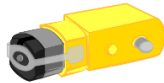


Imagen 1



### Nota:

Se recomienda posicionar los sensores en el elevador eléctrico como se muestra en la imagen 2.



Imagen 2

## Código.

```
// Creación de variables globales
int nivel = 1;

// Creación de variables para los botones
int btn_nivel_1 = 4;
int btn_nivel_2 = 5;
int btn_nivel_3 = 6;

// Creación de variables para los sensores
int sen_nivel_1 = 7;
int sen_nivel_2 = 8;
int sen_nivel_3 = 9;

void setup() {
  //Configuración de pines de entrada
  pinMode(btn_nivel_1, INPUT); // Botón para ir al nivel 1
  pinMode(btn_nivel_2, INPUT); // Botón para ir al nivel 2
  pinMode(btn_nivel_3, INPUT); // Botón para ir al nivel 3
  pinMode(sen_nivel_1, INPUT); // Sensor del nivel 1
  pinMode(sen_nivel_2, INPUT); // Sensor del nivel 2
  pinMode(sen_nivel_3, INPUT); // Sensor del nivel 3

  //Configuración de pines de salida
  pinMode(2, OUTPUT);
  pinMode(3, OUTPUT);
}

// Declaración del método "sube" para
// hacer girar el motor en un sentido
void sube(){
  digitalWrite(2,1);
  digitalWrite(3,0);
}

// Declaración del método "baja" para
// hacer girar el motor en sentido contrario
```

```

void baja(){
    digitalWrite(2,0);
    digitalWrite(3,1);
}

// Declaración del método "apaga" para desactivar el motor
void apaga(){
    digitalWrite(2,0);
    digitalWrite(3,0);
}

void loop() {
    if(digitalRead(btn_nivel_3) == 1){ // Instrucciones para
        while(digitalRead(sen_nivel_3) != 1){// ascender al nivel 3
            sube();
            nivel = 3;
        }
        apaga();
    }
    else if(digitalRead(btn_nivel_1) == 1){ // Instrucciones para
        while(digitalRead(sen_nivel_1) != 1){// descender al nivel 1
            baja();
            nivel = 1;
        }
        apaga();
    }
    else if(digitalRead(btn_nivel_2) == 1){ // Instrucciones para
        if(nivel == 3){ // descender al nivel 2
            while(digitalRead(sen_nivel_2) != 1){
                baja();
                nivel = 2;
            }
            apaga();
        }
        else if(nivel == 1){ // Instrucciones para

```

```
while(digitalRead(sen_nivel_2) != 1){// ascender al nivel 2  
  sube();  
  nivel = 2;  
}  
apaga();  
}  
}  
}
```

### ¿El elevador en lugar de subir, baja y viceversa?

- Intenta con invertir los cables del motor que están conectados a la tarjeta.
- Si el problema persiste, revisa tus conexiones y/o el código.